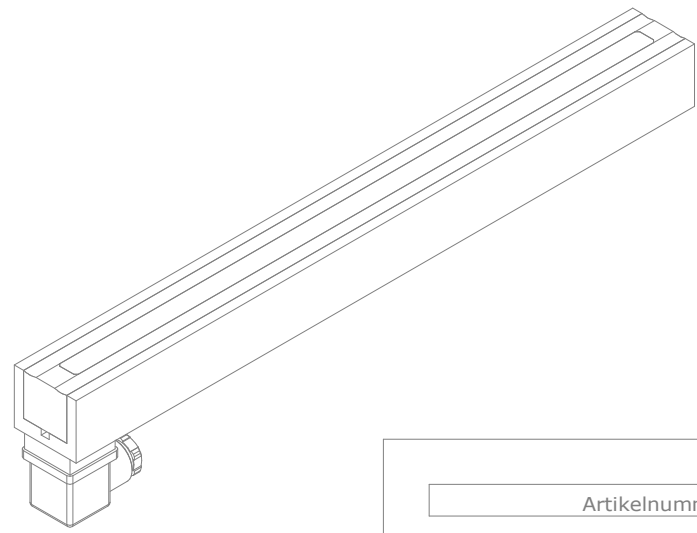
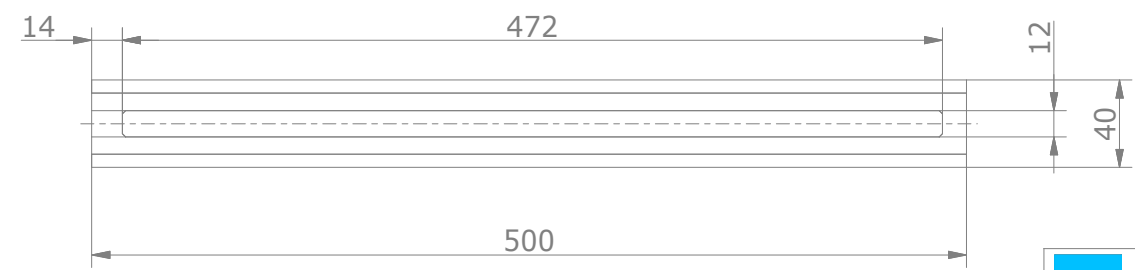
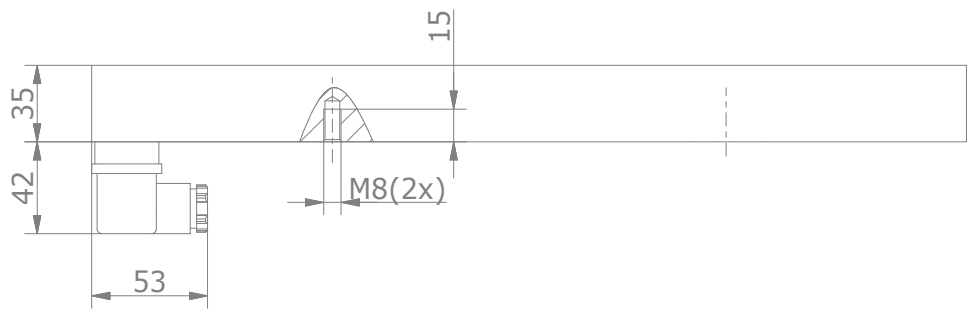


Copying of this document and giving it to others
 and the use or communication of the contents thereof
 are forbidden without express authority. All rights reserved.

Weitergabe und Vervielfältigung dieser Unterlage, sowie
 Verwertung und Mitteilung ihres Inhalts nicht gestattet,
 soweit nicht ausdrücklich zugestanden. Alle Rechte vorbehalten.



Artikelnummer						
4	3	4	5	1	5	5
1	2	3	4	5	6	7
Spannung:				↑		
230VAC			9			
205VDC			8			
24VDC			4			
Ausführung:						
St zn Leitung			0			
St zn Winkelstecker			1			
Edelstahlgehäuse			2			
Schutzplatte 1.4301			3			

 MANNEL MAGNETTECHNIK	Maße in mm Dimensions in millimeters	Zul. Abw. f. Maße ohne Toleranzang. General tolerances ISO 2768-Km	Fertigungszustand finished cond.	Maßstab Scale 1:2	Menge Quantity 1	Rohstoff/Raw material -
						Rohteil-Nr./Raw piece No. -
						Werkzeug-Nr./Tool No. -
						Benennung/Designation
						Elektromagnet 100% ED; 40W; 6600N
						Sachnummer/Part-No.
						4345155
						Blatt Sheet 1
						von of 1
						Ursprung Source
						MegaCAD

2002	Datum	Name
Bearb.	Date	Name
Drawn	12.01.02	R. Mannel
Gepr.	12.01.02	C. Franke
Check		
Norm		
Appr.		
Ausg.	Datum	Dateiname
Issue	Date	Name File name
Anderung		
Modification		