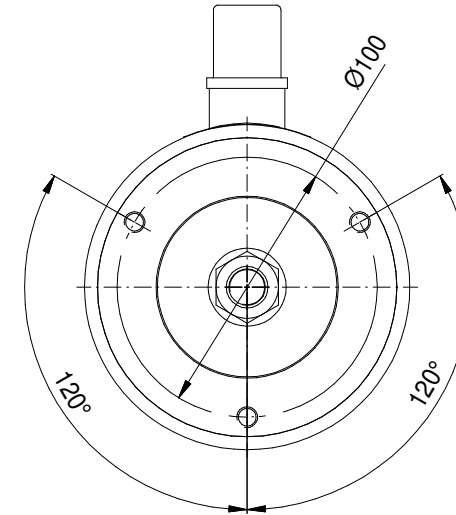
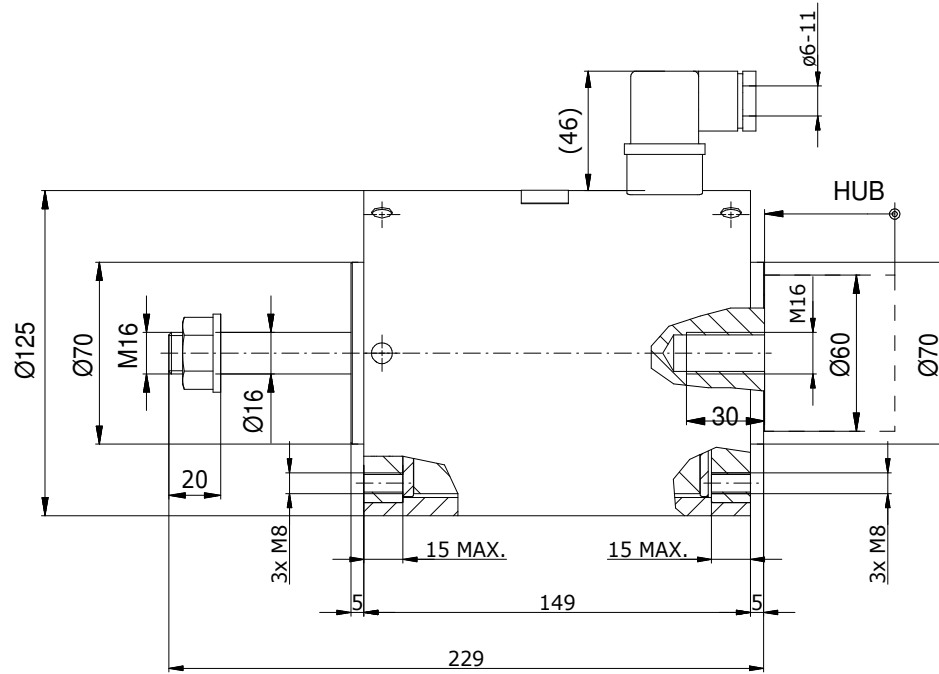


The reproduction, distribution and utilization of this document as well as the communication of its contents to others without express authorization is prohibited. Offenders will be held liable for the payment of damages. All rights reserved in the event of the grant of a patent, utility model or design.

(c) MegaCAD



TECHNISCHE DATEN

EINSCHALTDAUER	%	100	40	25	15	5
NENNKRAFT BEI 0,7 In	N	120	210	280	390	650
NENNHUB	mm	50	50	50	50	50
NENNHUBARBEIT	Ncm	600	1050	1400	1950	3250
NENNLEISTUNG	W	84	193	300	485	1420
ANZUGSZEIT/ABFALLZEIT	ms	250/220	240/220	230/205	215/197	210/175
ARBEITSSTELLUNG	-	BELIEBIG	BELIEBIG	BELIEBIG	BELIEBIG	BELIEBIG
LEBENSDAUER	zyklen	10 000 000	10 000 000	10 000 000	10 000 000	10 000 000
ISOLIERSTOFFKLASSE	-	F	F	F	F	F
UMGEBUNGSTEMPERATUR	°C	-10;+40	-10;+40	-10;+40	-10;+40	-10;+40
SCHUTZART-GERÄT/EL.ZEILEITUNG	-	IP40/IP65	IP40/IP65	IP40/IP65	IP40/IP65	IP40/IP65
MAGNETGEWICHT/ANKERGEWICHT	kg	9,6/2,9	9,6/2,9	9,6/2,9	9,6/2,9	9,6/2,9

		Zul. Abw. f. Maße ohne Toleranzang. General tolerances ISO 2768-Km	Fertigungszustand finished cond.	Maßstab Scale 1:1	Menge Quantity 1
2010 Datum Date Name Name	08.01.10 Datum Date Name Name	08.01.10 Datum Date Name Name	08.01.10 Datum Date Name Name	Benennung/Designation <b>Solenoid D125x150</b>	Blatt Sheet 1 von of 1
A Ursprung Source	08.01.10 Datum Date Name Name	CF Datum Date Name Name	38_15_40	Sachnummer/Part-No.	1

Weitergabe sowie Vervielfältigung dieses Dokumentes, Verwertung und Mitteilung seines Inhalts sind verboten, soweit nicht ausdrücklich gestattet. Zuwiderhandlungen verpflichten zu Schadenersatz. Alle Rechte für den Fall der Patent-, Gebrauchsmuster- oder Geschmacksstoffeintragung vorbehalten.